

TUBERIA HORM ARMADO ø1500 L2500 CON LAMINA INTERIOR PEHD AMARILLO

IDENTIFICACION			
Familia	Código	Centro de Producción	Tipo
M125	150250CCCSRPEAM	MARCHENA (Sevilla)	VibroC

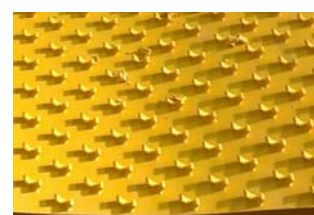
CONTROL	
Rev	Fecha
1	18-07-14

DIMENSIONES (datos en mm)					
Diámetros			(S) Espesor	Longitudes	
(Dn) Nomin	(De) Exter	(Dc) Camp		Ltotal	Lútil
1500	1840		170	2630	2500

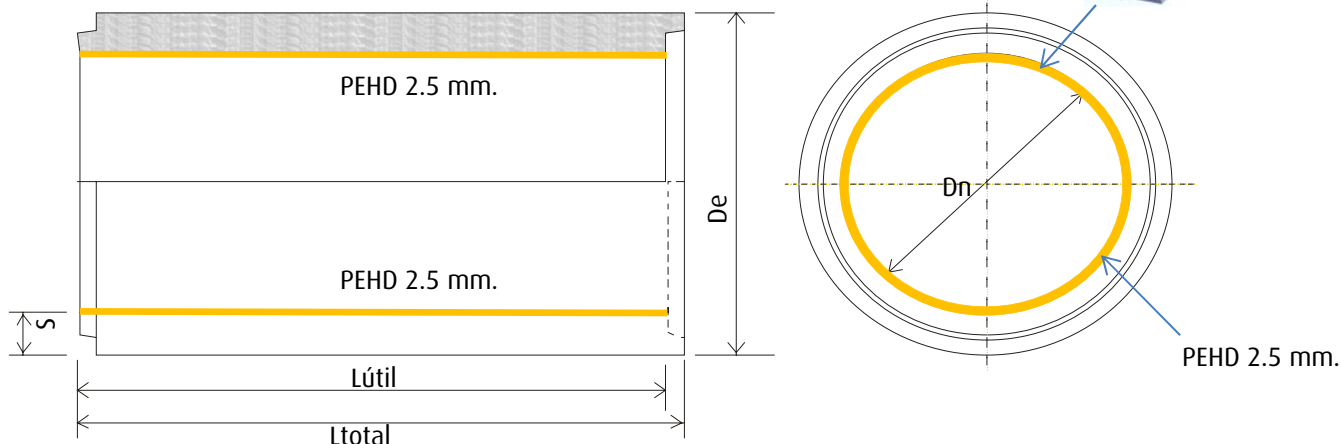
PESOS Y CAPACIDADES				TIPO DE UNION	
Peso		Carga en camión trailer		Junta EPDM	
kgs/ud	kgs/ml	Uds	MI	Perfil	
5.580	2.232	4	10,00	30,0 x 24,0	

TOLERANCIAS (datos en mm)				
Diámetro nominal	Espesor	Longitud Útil	Rectitud en generatrices	Difer gener opuesta
± 15,0	≤ 5,00	+ 50/-20	< 8,75	≤ 16,0

ESPECIFICACIONES TECNICAS	
NORMATIVA APLICABLE	UNE 1916 / UNE 127916
USO PREVISTO	Saneamiento
ESTANQUEIDAD FRENTE AL AGUA	Sin fugas en la unión ó en el tubo Presión interna de 50 kPa (0,5 bar)
RESISTENCIA AL APLASTAMIENTO	Clases resistentes 60 - 90 - 135 - 180
RESISTENCIA A LA FLEXION LONGITUDINAL	Conformidad dimensional verificada
DURABILIDAD DE LAS JUNTAS DE GOMA	Metodo 3
DURABILIDAD DEL TUBO	Según las condiciones de uso establecidas. Cemento tipo SR (Sulfo resistente). Protección interior lámina PEHD espesor 2.5 mm.



Rango de suministro (altura de perno 13 mm)



Tubos vibro-comprimidos de hormigón armado resistente a sulfatos (cemento tipo SR), enchufe machihembrado con unión elástica mediante junta de goma tipo **ARPON** (Deslizamiento y compresión), para su empleo en obras de Saneamiento y Drenaje.

Se fabrican según la norma **UNE 127916** y la norma **ASTM C76**, en series ó clases caracterizadas por la resistencia del tubo al aplastamiento, expresada en kN/m². Los valores de FISURA y APLASTAMIENTO para cada diámetro corresponden a la resistencia a los 28 días en el ensayo de tres aristas de acuerdo con la metodología del ensayo expuesto para cada caso.

Las juntas de goma son macizas, de caucho natural, cumpliendo la norma **UNE-EN 681-1**

Protección interior para la corrosión lámina **PEHD** 2.5 mm de espesor con ganchos de anclaje de 13 mm, color amarillo RAL 1003