

Ctra. Murcia-Fortuna, km 12 <http://www.bortubo.com>  
 E-30620 FORTUNA (Murcia) email: [bortubo@bortubo.com](mailto:bortubo@bortubo.com)  
 Tel. 00 34 968 68 62 62 Fax:00 34 968 68 53 46

Norma .....	<b>UNE EN-1917</b>
Código Producto.....	
Fecha Última Rev.....	<b>02-05-12</b>

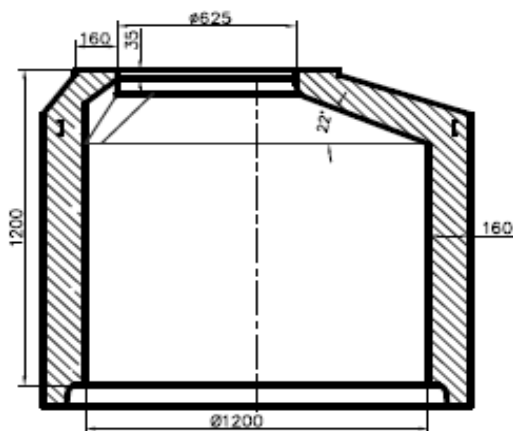
## FICHA TECNICA

### POZOS DE REGISTRO CON JUNTA DE GOMA

### CONO ASIMETRICO DE H ARMADO Ø 120 / 60 x 120

DATOS PARA CARGA.-		
Camión 24 Ton		PESO
Uds	Kg	kg / ud
<b>10</b>	<b>21400</b>	<b>2140</b>

MEDIDAS ( mm )				
Altura		Diámetros		Espesor
Útil	Máxima	Nominal	Exterior	
<b>1200</b>	<b>1280</b>	<b>1200/625</b>	<b>1520/925</b>	<b>160</b>



TOLERANCIAS (mm)	
Diámetro interior .....	<b>± 14</b>
Espesor .....	<b>&lt;= 8,00</b>
Altura útil.....	<b>± 18,00</b>
Rectitud generatrices.....	
Regularidad plana de los extremos....	<b>± 12</b>
Ortogonalidad extremos.....	<b>± 12</b>

PROPIEDADES	
Carga de fisuración KN / ml.....	
Carga de rotura KN / ml.....	
Carga vertical KN.....	<b>&gt; 300</b>
Rk Hormigón...M Pa.....	<b>&gt; 30</b>
Tipo de Junta.....	
Armado con.....	<b>Dramix Duoloc (47/1)</b>

Las especificaciones indicadas en esta ficha, pueden sufrir modificaciones como consecuencia de cambios en la normativa vigente o bien por la mejora de alguna de las características.