

Ctra. Murcia-Fortuna, km 12 <http://www.bortubo.com>
 E-30620 FORTUNA (Murcia) email: bortubo@bortubo.com
 Tel. 00 34 968 68 62 62 Fax:00 34 968 68 53 46

Norma	UNE EN-1917
Código Producto.....	
Fecha Última Rev.....	02-05-12

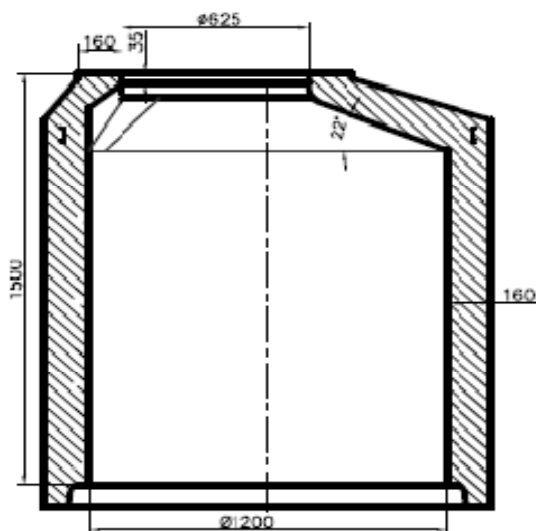
FICHA TECNICA

POZOS DE REGISTRO CON JUNTA DE GOMA

CONO ASIMETRICO DE H ARMADO Ø 120 / 60 x 150

DATOS PARA CARGA.-		
Camión 24 Ton		PESO
Uds	Kg	kg / ud
9	23535	2615

MEDIDAS (mm)				
Altura		Diámetros		Espesor
Útil	Máxima	Nominal	Exterior	
1500	1580	1200/625	1520/925	160



TOLERANCIAS (mm)	
Diámetro interior	± 14
Espesor	<= 8,00
Altura útil.....	± 22,50
Rectitud generatrices.....	
Regularidad plana de los extremos....	± 12
Ortogonalidad extremos.....	± 12

PROPIEDADES	
Carga de fisuración KN / ml.....	
Carga de rotura KN / ml.....	
Carga vertical KN.....	> 300
Rk Hormigón...M Pa.....	> 30
Tipo de Junta.....	
Armado con.....	Dramix Duoloc (47/1)

Las especificaciones indicadas en esta ficha, pueden sufrir modificaciones como consecuencia de cambios en la normativa vigente o bien por la mejora de alguna de las características.