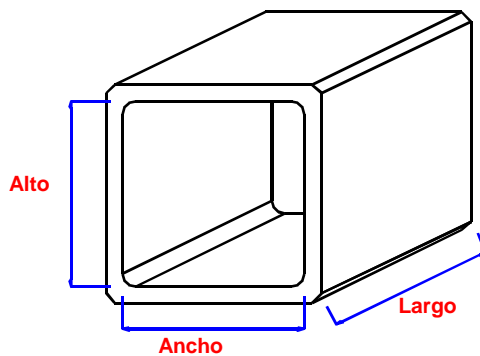


Norma:	UNE EN-14844
Código:	105136
Fecha:	14-10-13

## FICHA TECNICA

### MARCOS DE HORMIGON ARMADO MACHIHEMBRADOS

#### TIPO 2,00 X 2,00 X 2,00



MEDIDAS (cm)	
Ancho interior.....	200
Alto Interior.....	200
Largo útil.....	200
Espesor hastiales.....	18
Espesor dintel.....	18
Espesor solera.....	18
Long máxima.....	212

TOLERANCIAS ( mm )	
Ancho interior.....	± 15
Alto interior.....	± 15
Longitud útil.....	± 20
Espesor.....	± 10

DATOS PARA CARGA	
Peso de la unidad (kg)	7800
Peso metro lineal (kg)	3900
Carga ml / camión.....	6,0

MATERIALES	
Hormigón.....	HA - 35
Acero Barras.....	B-500-S
Acero Malla.....	B-500-T

RELLENO ( metros )	
H máx de tierras.....	18,0

Las hipótesis de cálculo habituales se refieren a sobrecargas de tráfico de 60 ton y 0,4 ton de sobrecarga de uso, además del peso propio y el de las tierras de relleno. Nuestra Oficina Técnica estudiará otras hipótesis distintas.