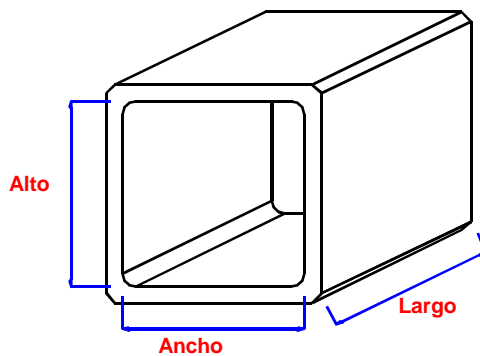


Norma:	UNE EN-14844
Código:	105288
Fecha:	14-10-13

FICHA TECNICA

MARCOS DE HORMIGON ARMADO MACHIHEMBRADOS

TIPO 3,00 X 3,00 X 1,50



MEDIDAS (cm)	
Ancho interior.....	300
Alto Interior.....	300
Largo útil.....	150
Espesor hastiales.....	25
Espesor dintel.....	25
Espesor solera.....	25
Long máxima.....	158

TOLERANCIAS (mm)	
Ancho interior.....	± 15
Alto interior.....	± 15
Longitud útil.....	± 15
Espesor.....	± 10

DATOS PARA CARGA	
Peso de la unidad (kg)	12480
Peso metro lineal (kg)	8320
Carga ml / camión.....	3,0

MATERIALES	
Hormigón.....	HA - 35
Acero Barras.....	B-500-S
Acero Malla.....	B-500-T

RELLENO (metros)	
H máx de tierras.....	16,0

Las hipótesis de cálculo habituales se refieren a sobrecargas de tráfico de 60 ton y 0,4 ton de sobrecarga de uso, además del peso propio y el de las tierras de relleno. Nuestra Oficina Técnica estudiará otras hipótesis distintas.